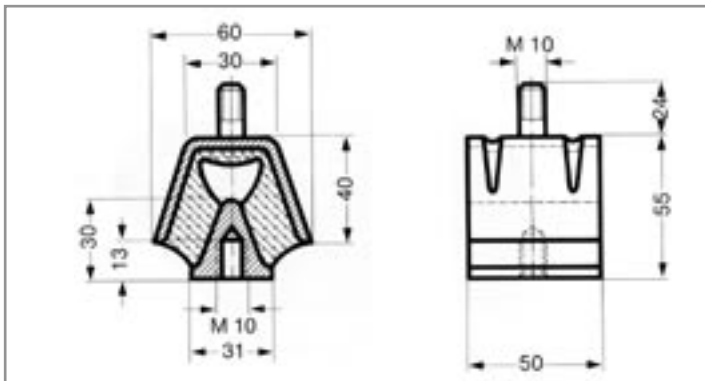


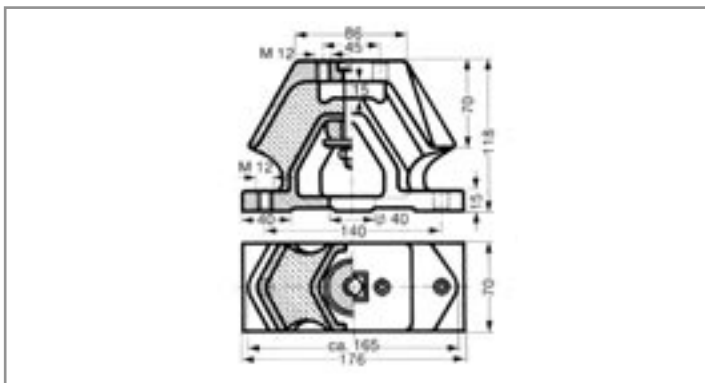


Schwingmetall®

Dach-Element



Form-Nr. 38 451



Form-Nr. 33 660



Abmessung und Kenndaten

b [mm]	h [mm]	l [mm]	Gewicht kg/Stück	Artikel-Nr. für Vulkanisationsbezeichnung			Form- Nr.
				NR 65	NR 55	NR 40	
50	55	60	0,413	–	3946 208	–	38451
70	118	176	3,300	3946 109	3946 209	–	33660



Hilger u. Kern Industrietechnik

Hilger u. Kern GmbH · Käfertaler Strasse 253 · 68167 Mannheim · DEUTSCHLAND
Tel. +49 621 3705-249 · Fax +49 621 3705-402 · schwingungstechnik@hilger-kern.de · www.hilger-kern.com