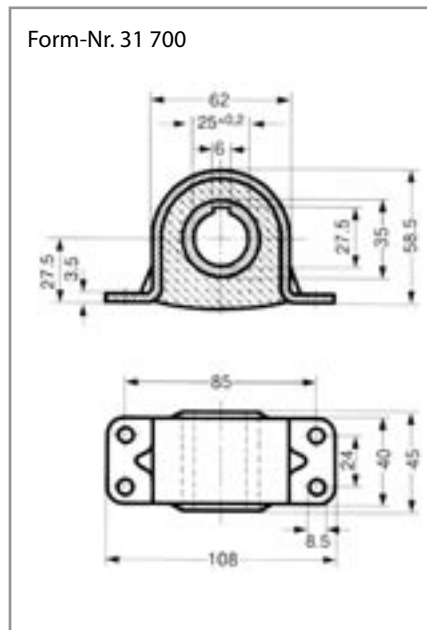
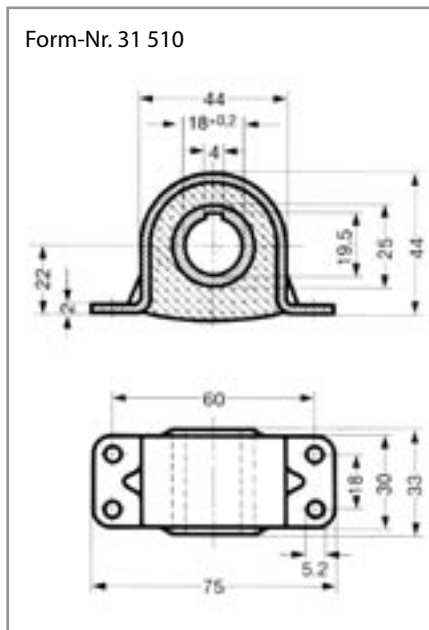




Schwingmetall®

Bügel-Element



Abmessung und Kenndaten

Gewicht kg/Stück	Artikel-Nr. für Vulkanisationsbezeichnung			Form- Nr.
	NR 65	NR 55	NR 40	
0,153	3936 101 001	3936 201 001	3936 401 001	31510
0,153	3936 102 001	3936 202 001	3936 402 001	31700

**Hilger u. Kern Industrietechnik**

Hilger u. Kern GmbH · Käfertaler Strasse 253 · 68167 Mannheim · DEUTSCHLAND
Tel. +49 621 3705-249 · Fax +49 621 3705-402 · schwingungstechnik@hilger-kern.de · www.hilger-kern.com