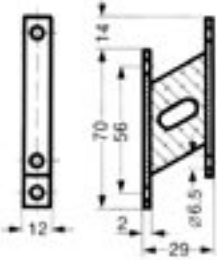




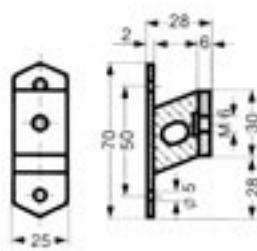
## Schwingmetall®

## Geräte-Element

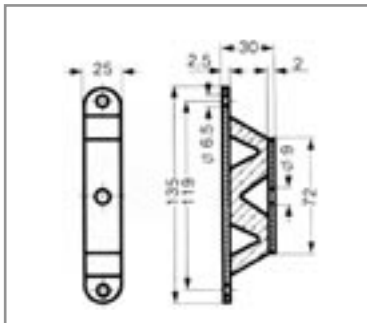
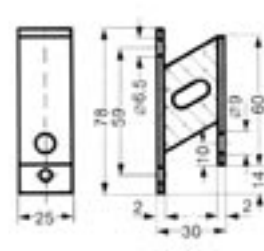
Form-Nr. 25 187



Form-Nr. 25 284



Form-Nr. 21 423



Form-Nr. 24 332



## Abmessung und Kenndaten

Gewicht kg/Stück	Artikel-Nr. für Vulkanisationsbezeichnung			Form- Nr.
	NR 65	NR 55	NR 40	
0,035	3946 103	3946 203	3946 403	25187
0,072	3946 101	3946 201	3946 401	25284
0,076	3946 104	3946 204	3946 404	21423
0,127	3946 106	3946 206	3946 406	24332

**Hilger u. Kern Industrietechnik**Hilger u. Kern GmbH · Käfertaler Strasse 253 · 68167 Mannheim · DEUTSCHLAND  
Tel. +49 621 3705-249 · Fax +49 621 3705-402 · schwingungstechnik@hilger-kern.de · www.hilger-kern.com