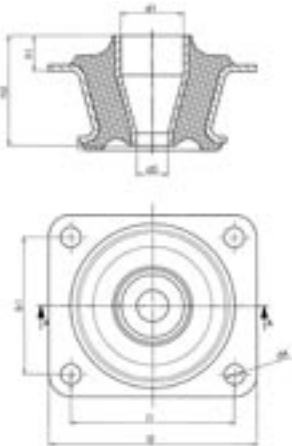




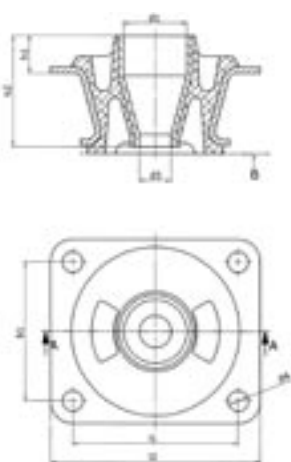
Schwingmetall®

Konuslager

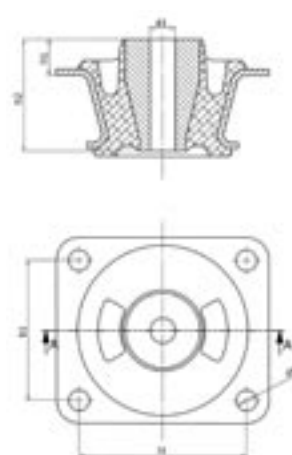
Konuslager 210089



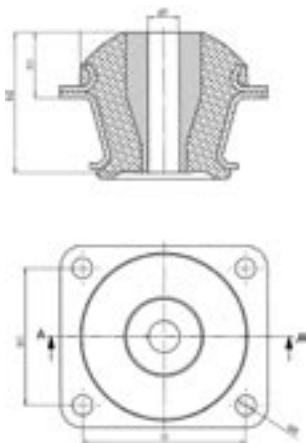
Konuslager 210352



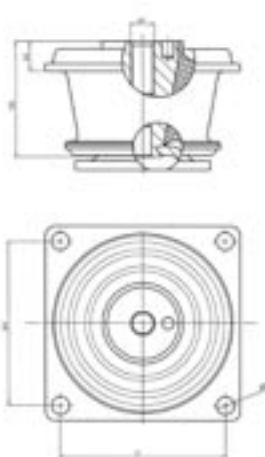
Konuslager 210352 A



Konuslager 210444

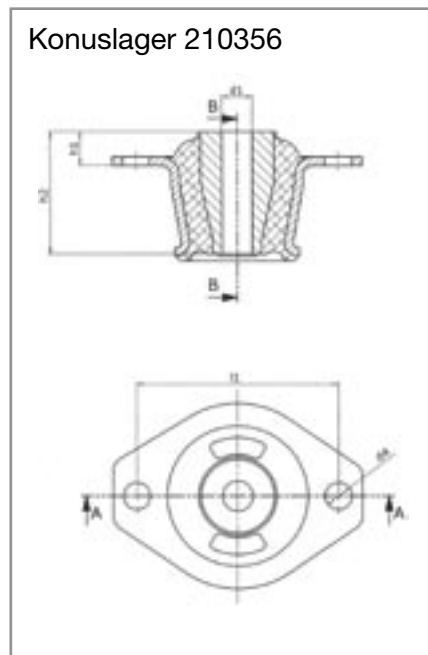
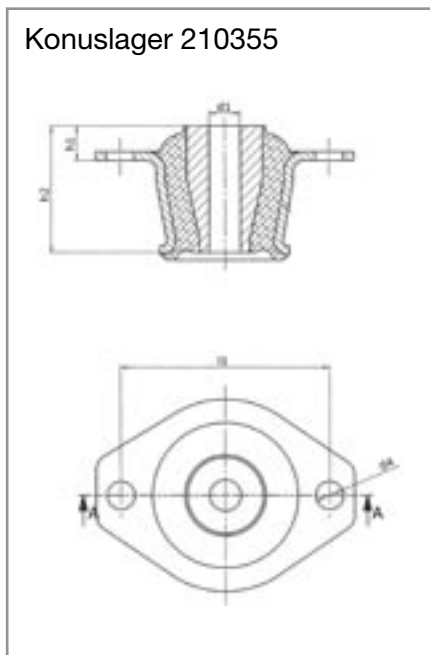


Konuslager 210470





Konuslager



Abmessung und Kenndaten

h ₁ [mm]	h ₂ [mm]	d ₁ [mm]	d ₄ [mm]	d ₅ [mm]	b ₁ [mm]	l ₁ [mm]	Gewicht kg/Stück	Artikel-Nr. für Vulkanisationsbezeichnung			Form- Nr.
								NR 65	NR 55	NR 40	
18	55,5	31,7	10,3	16	69,4	82,7	0,54	400000 4924	400000 4923	400000 4922	210089
18	55,5	31,7	10,3	16	69,4	82,7	0,73	400000 4927	400000 4926	400000 4925	210352
18	55,2	12,5	10,3	16	69,4	82,7	0,73	400000 4930	400000 4929	400000 4928	210352A
13	50,0	12,4	11,0	-	76,0	82,5	0,48	400000 4933	400000 4932	400000 4931	210355
13	50,0	12,4	11,0	-	-	82,5	0,47	400000 4936	400000 4935	400000 4934	210356
33	71,0	16,0	10,3	-	-	82,7	1,10	400000 4939	400000 4938	400000 4937	210444
20	77,0	M16	12,0	-	110,0	110,0	2,10	400000 4941	400000 4940	-*	210470

* erhältlich in NR 75 (Artikel-Nr. 4000004942)



Hilger u. Kern Industrietechnik

Hilger u. Kern GmbH · Käfertaler Strasse 253 · 68167 Mannheim · DEUTSCHLAND
Tel. +49 621 3705-249 · Fax +49 621 3705-402 · schwingungstechnik@hilger-kern.de · www.hilger-kern.com