



Maschinenschuhe FSM-Serie

Produktbeschreibungen

FSM ist eine Maschinenschuh-Serie, die speziell für freistehende Anwendungen mit hohem Anspruch an eine wirkungsvolle Dämpfung von Schwingungen und Lärm entwickelt wurde, wie sie von Maschinen und anderen Ausrüstungsgegenständen ausgehen. FSM eignet sich besonders für Anwendungen, die keine Schraublöcher haben oder bei denen die Schraublöcher schwer zugänglich sind. FSM besteht aus einer nivellierenden Platte mit einem Belag aus Reibgummi, der auf einem eingebauten, schraubbaren Zapfen in einer Stahlkappe ruht, und einem Dämpfungselement aus kräftigem Gummi. Die Konstruktion des Maschinenschuhs widersteht den meisten Typen von Fetten, Säuren, Ölen und Kühlmitteln, die in der Industrie verwendet werden. Mit seiner durchdachten und geprüften Konstruktion mit ausgezeichneten nivellierenden Eigenschaften ist FSM die selbstverständlich beste Wahl für die meisten Maschinentypen, die in der Industrie verwendet werden, z.B. Werkzeugmaschinen, Werkstattmaschinen sowie Stanz- und Lochmaschinen.



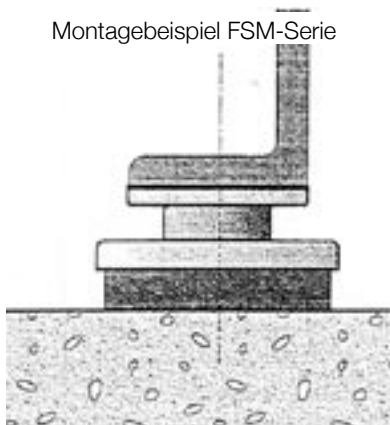
Vorteile

- Für Einsätze, bei denen keine Bolzenlöcher existieren oder zu erreichen sind
- Schalldämpfend
- Effektive Schwingungsdämpfung
- Belastung bis 1.000 kg

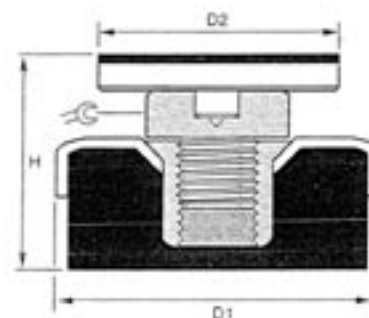
Anwendungen

- Stanzmaschinen
- Werkstattmaschinen
- Werkzeugmaschinen
- Waagen
- Messtische

Montagebeispiel FSM-Serie



Maßzeichnung FSM-Serie



Modell	Höhe H, min-max [mm]	Ø D1 [mm]	Ø D2 [mm]	[mm]	Belastung, daN [kg]
FSM 11	55-65	80	60	30	50-500
FSM 12	67-77	120	80	36	400-1.000



Hilger u. Kern Industrietechnik