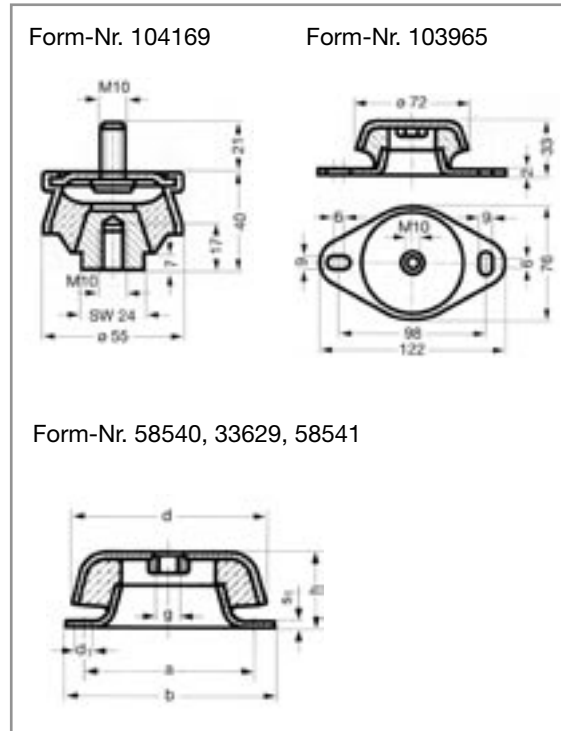




# Schwingmetall®

## Topf-Element

Schwingmetall® Topf-Elemente werden in fünf Größen und drei Elastomer-Härten geliefert. Für Niveauregulierung und befestigungsloses Aufstellen der Größen 58540, 33629 und 58541 sind verschiedene Kombinationen lieferbar.



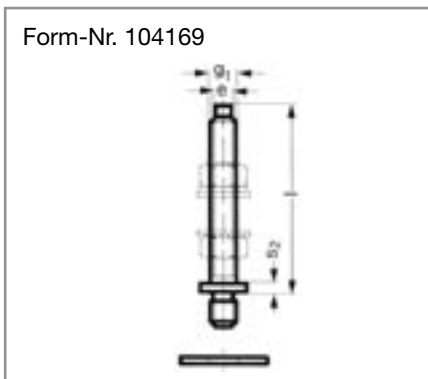
### Abmessung und Kenndaten

b [mm]	a [mm]	d [Ø mm]	d <sub>1</sub> [Ø mm]	s <sub>1</sub> [mm]	h [mm]	g	Gewicht kg/Stück	Artikel-Nr. für Vulkanisationsbezeichnung			Form- Nr.
								NR 65	NR 55	NR40	
55	-	55	-	-	40	M 10	0,248	3956 112	3956 212	3956 412	104169
122	98	72	6	2	33	M 10	0,238	3956 110	3956 210	3956 410	103965
108	88	101	9	3	40	M 12	0,650	3956 106	3956 206	3956 406	58540
168	132	136	13	4	50	M 16	1,770	3956 105	3956 205	3956 405	33629
200	165	192	13	6	70	M 20	4,125	3956 107	3956 207	3956 407	58541





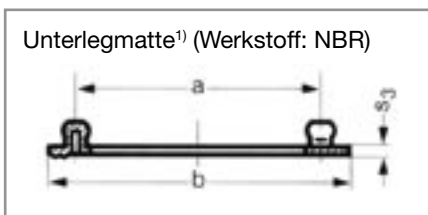
## Zubehör



### Abmessung und Kenndaten Nivellierspindel

$s_2$ [mm]	$l$ [mm]	$e$	$g_1$	Scheibe DIN 9021-St	Artikel- Nr.	Form- Nr.
5	85	SW 8	M 12	A 13 x 3	3956 026	(58540)
6	96	SW 10	M 16	A 17 x 3	3956 025	(33629)
6	106	SW 14	M 20	A 21 x 4	3956 027	(58541)

Mutter nach DIN 555, Scheiben nach DIN 125 und Federung nach DIN 127 sind handelsübliche Teile.



<sup>1)</sup> Vor Montage Noppen anfeuchten (Seifenwasser).

Reibungswert  $\mu = 0,7$  (trockene Reibung)

### Abmessung und Kenndaten Unterlegmatte

$s_3$ [mm]	Artikel- Nr.	Form- Nr.
2,5	3956 016	(58540)
3,0	3956 015	(33629)
4,0	3956 017	(58541)

